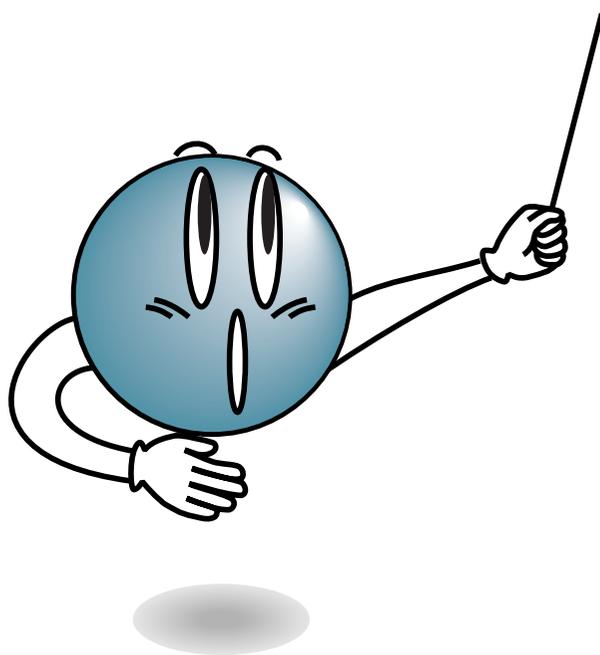




NTN®

轴承的使用

轴承属于精密机械零件，错误的使用将会给其机械、设备的性能造成负面影响。在没有灰尘落入的适当作业环境中，慎重、仔细地使用时，注意不要使轴承受到强烈冲击。下面就使用轴承时必须遵守的基本事项进行说明。



目 录

- 1 安装前的准备……P1
- 2 轴承的安装………P2
- 3 安装后的确认………P5
- 4 轴承的拆卸………P5
- 5 轴承的保管………P6

CAT. NO. 9103/C

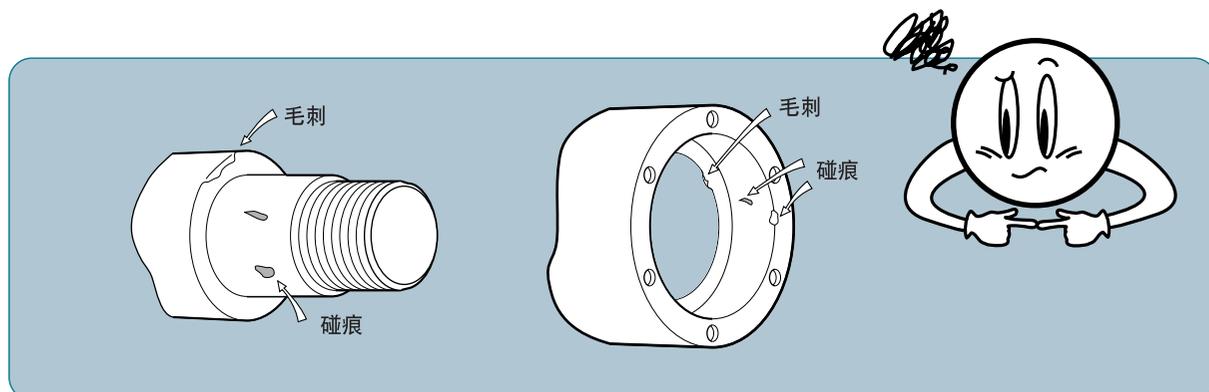




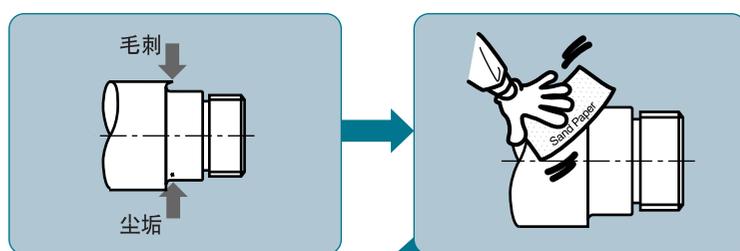
1 安装前的准备

1.1 轴和轴承箱的嵌装面

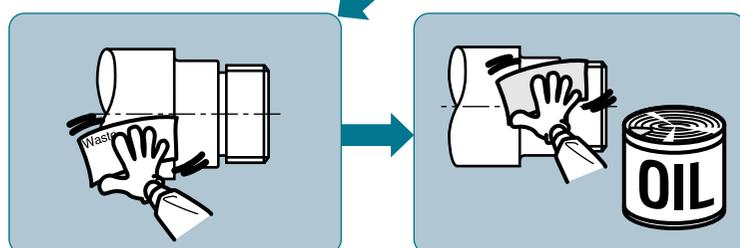
须将毛刺、碰痕（有隆起的伤痕）、锈迹、污垢清除，并且如果涂油（例如：轴润滑油），会更容易插入。



●作业步骤举例



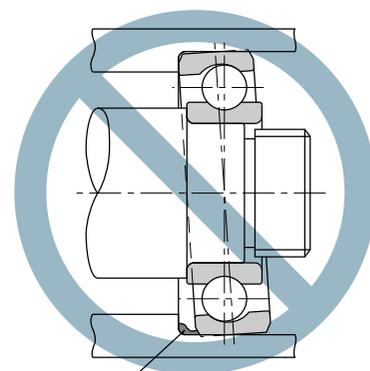
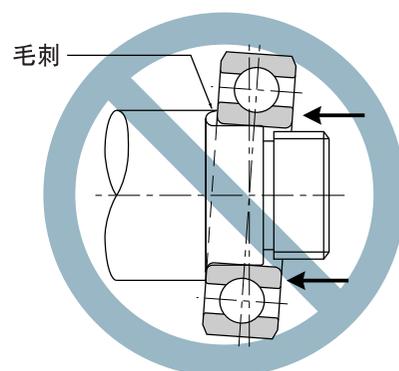
用砂纸磨平毛刺。



用抹布清除尘垢、污垢。

涂油。

如果在轴和轴承箱内卡有毛刺、污垢、异物等的情况下进行安装，轴承将无法正常工作，有可能在运转时出现振动、噪音等问题。



1.2 安装所使用的工装器具

所使用的压力机滑块、压块等安装工装器具的大小应与轴承相匹配，并且应将毛刺、污垢清理干净。

1.3 轴承要在即将安装之前开封。

1.4 清除防锈剂

使用润滑油或润滑脂润滑时，可能会因润滑脂与防锈剂混合而影响润滑功能，因此先用清洁的洗涤油清除防锈剂，待干燥或彻底擦去洗涤油后再行安装。

两个防护罩及密封轴承不可清洗。

1.5 轴承的二次加工

轴承采用的是精密设计技术，并经过严格的工序管理制作而成。因此，在任何情况下都不得对其进行二次加工。



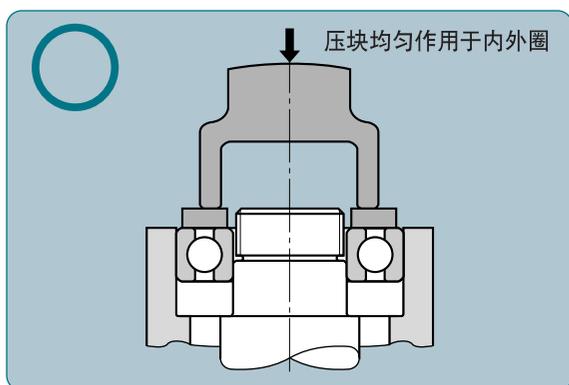
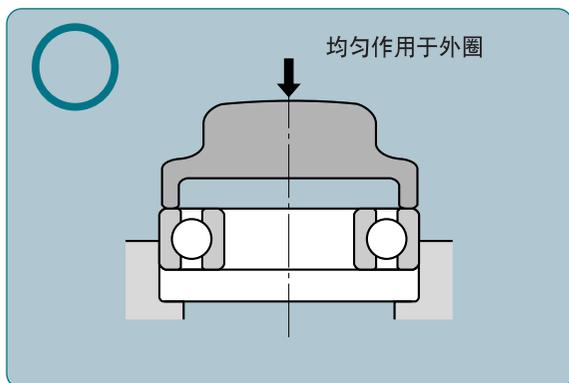
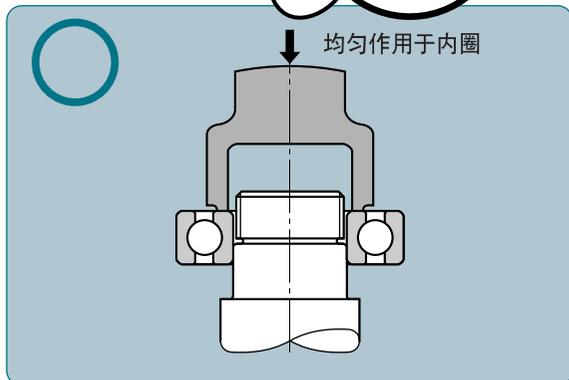
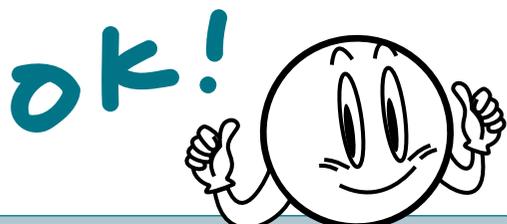


NTN

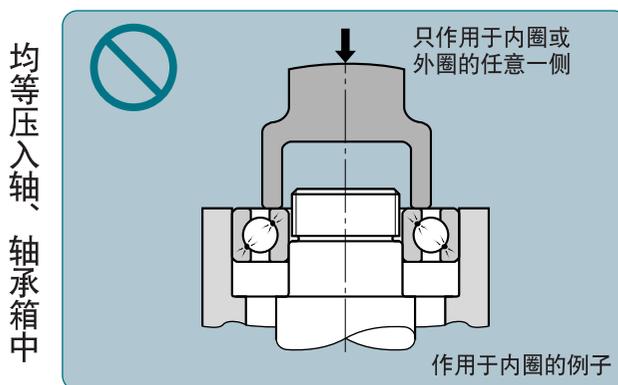
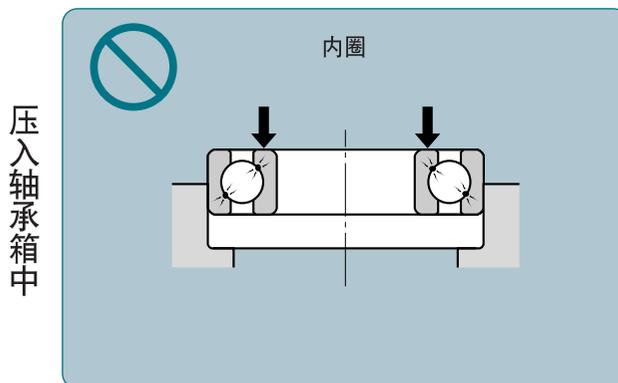
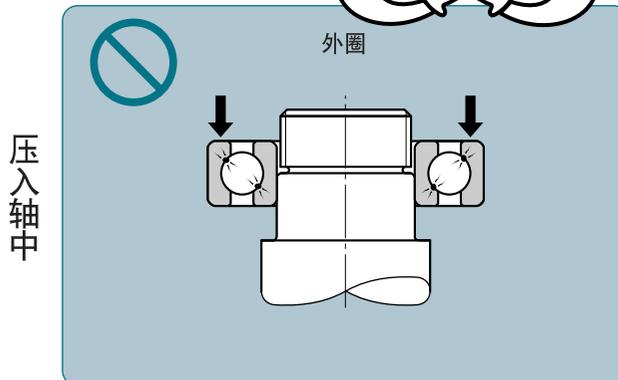
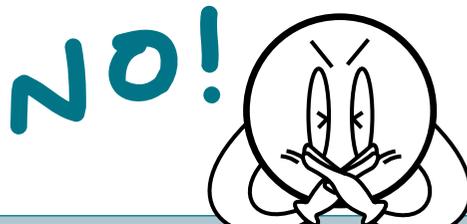
2.1 安装方法和损伤举例

2 轴承的安装

作用力面



不得施加作用力的面



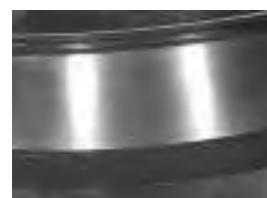
而且……

轴承可静止负载的负荷限度以“基本额定静负荷”进行了规定。这是基于“在承受最大应力的轨道和转动体相接触的中央部位，转动体直径1/10000倍的总永久变形量为不妨碍轴承顺利传动的限度”的经验所设定的。

损伤举例



断裂（剥离）

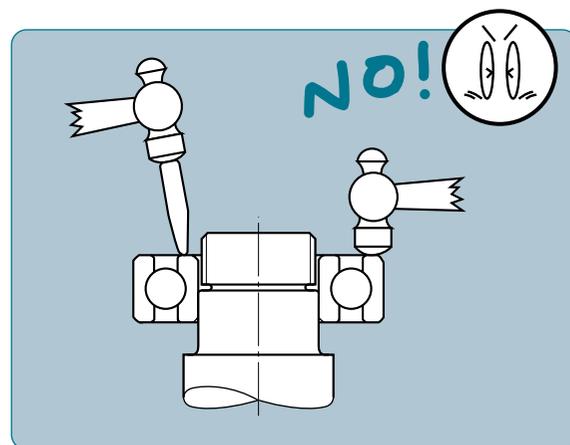
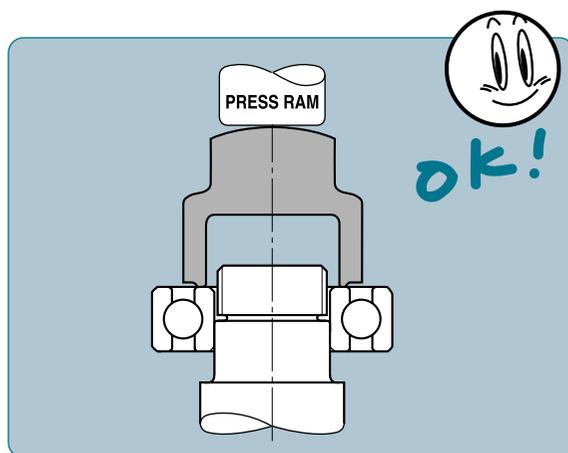


固体异物卡入



2 轴承的安装

★若使用锤子安装，强烈的冲击会导致轴承损伤。
请使用合适的安装工装器具，用压力机进行压入。



2.2 轴承的弱点

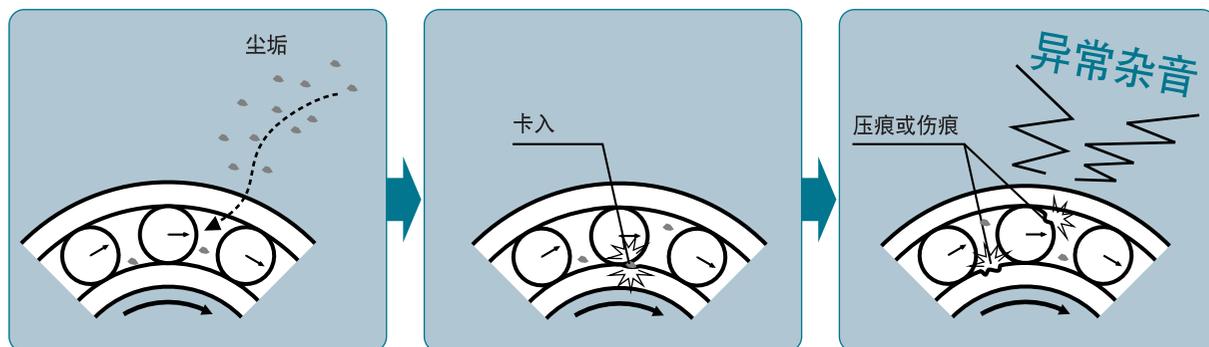
★轴承耐冲击性差！

轴承在内外圈轨道面与转动体接触面这样一个非常狭小的面上进行旋转运动。如果给这种狭小的接触面施加过大的负荷，将会造成压痕或伤痕，从而可能引发杂音或旋转不畅等问题。当然，也不可将其掉落地面等。



★轴承耐污性差！

如果有尘垢在轴承的旋转过程中进入其内部，将会造成压痕或伤痕，从而可能引发异常杂音或旋转不畅等问题。





NTN

2.3 热嵌装

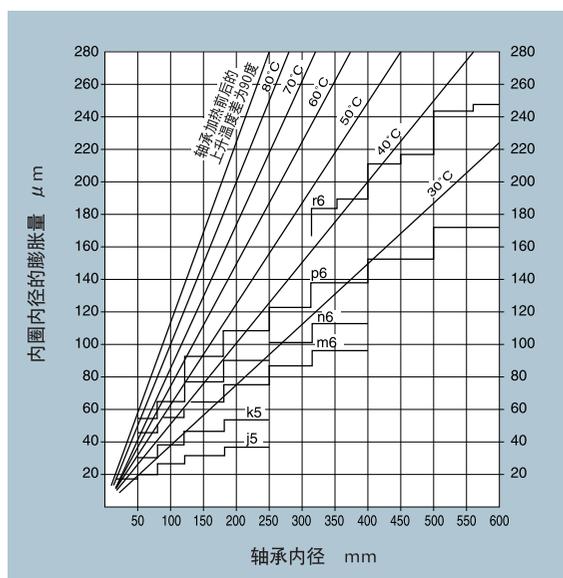
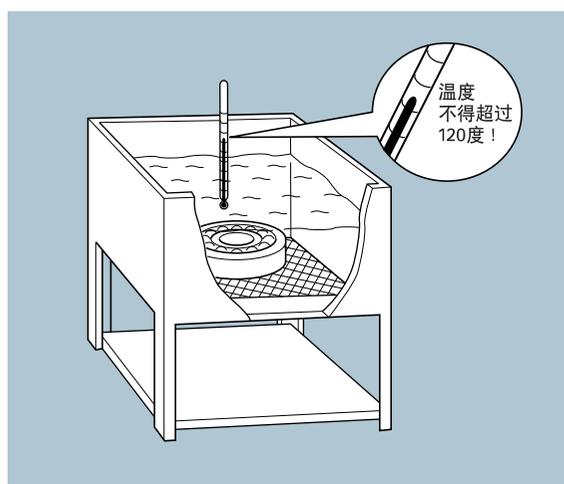
(加热内圈使其膨胀后进行插入的方法)

用于过盈量较大的轴承或大型轴承。

- ①一般的方法是浸入加热的油中。
使用清洁的油，并且为防止轴承局部加热，要将轴承放在金属架上或吊在油中进行加热。
- ②内圈的加热温度取决于嵌装面的直径和过盈量的大小。
该温度值在下表中进行了设定。
- ③为防止内圈和轴颈之间产生缝隙，在将加热后的轴承插入轴内之后，要持续按压到冷却为止。

★加热时的注意事项

- ①轴承不得加热到120度以上。
- ②这种浸入加热油中的方法不得用于带封入润滑脂密封圈或防尘盖的轴承。



内圈热嵌装所必须的加热温度

2.4 其他加热方法

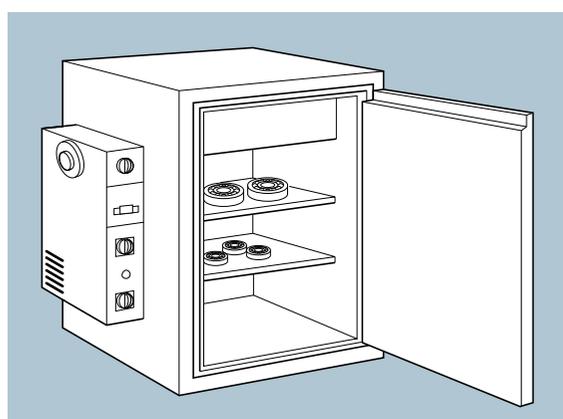
1 恒温箱

可在干燥状态下处理轴承。

2 感应加热装置

可用于圆筒滚珠轴承的内圈。可以在干燥状态下短时间加热。使用该方法之后，要切实进行轴承的取磁处理。

有关轴承加热方法的详细内容，请咨询NTN。



恒温箱

2 轴承的安装



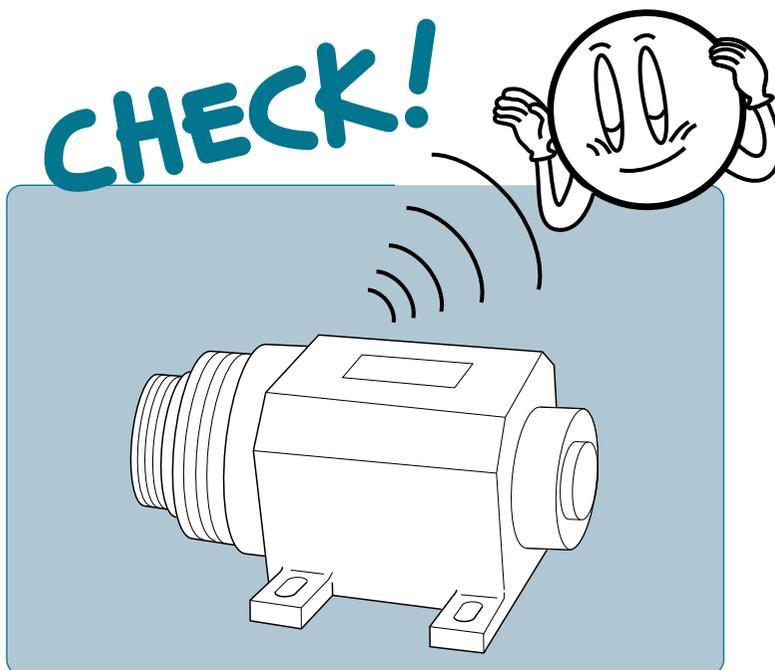
NTN

3 安装后的确认

通过旋转来确认轴承的安装是否正确。

- ① 首先手动旋转轴或轴承箱，确认是否有异常。
- ② 其次，通电空载低速确认旋转状态，然后提高旋转速度并加负载，确认旋转时的噪音、振动和温度上升情况。
- ③ 在旋转时如果感到有任何异常，立即停止旋转进行检查。
- ④ 将听诊器贴在轴承箱上检查轴承旋转声音的大小和音质，如果声音圆滑属正常，若发出尖锐的金属声或不规则的声音，可能会有异常。

★ 杂音的确认，请由数次听过正常运转时旋转声音的有经验人员进行。



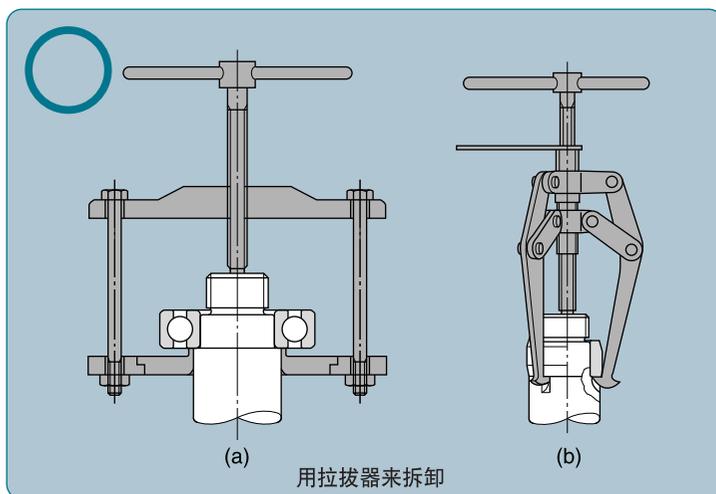
4 轴承的拆卸

为更换零件等需要拆卸轴承时，请使用适当的保护器具和工装工具，不要损伤设备并保证作业人员的安全。

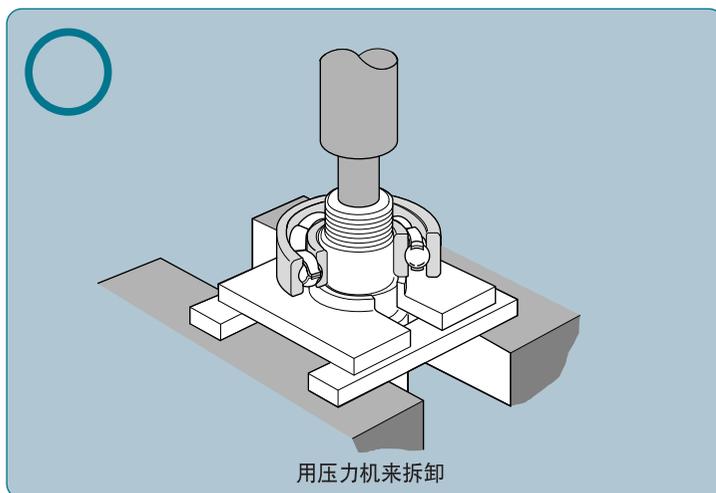
不建议对轴承进行二次使用。需要二次使用时基本上须进行与“第2项 轴承的安装”相反的工序。

在进行拆卸作业时请格外小心，注意不要影响到轴承的性能。

如果在压入轴内的轴承外圈上用力拆卸，就无法再继续使用了。



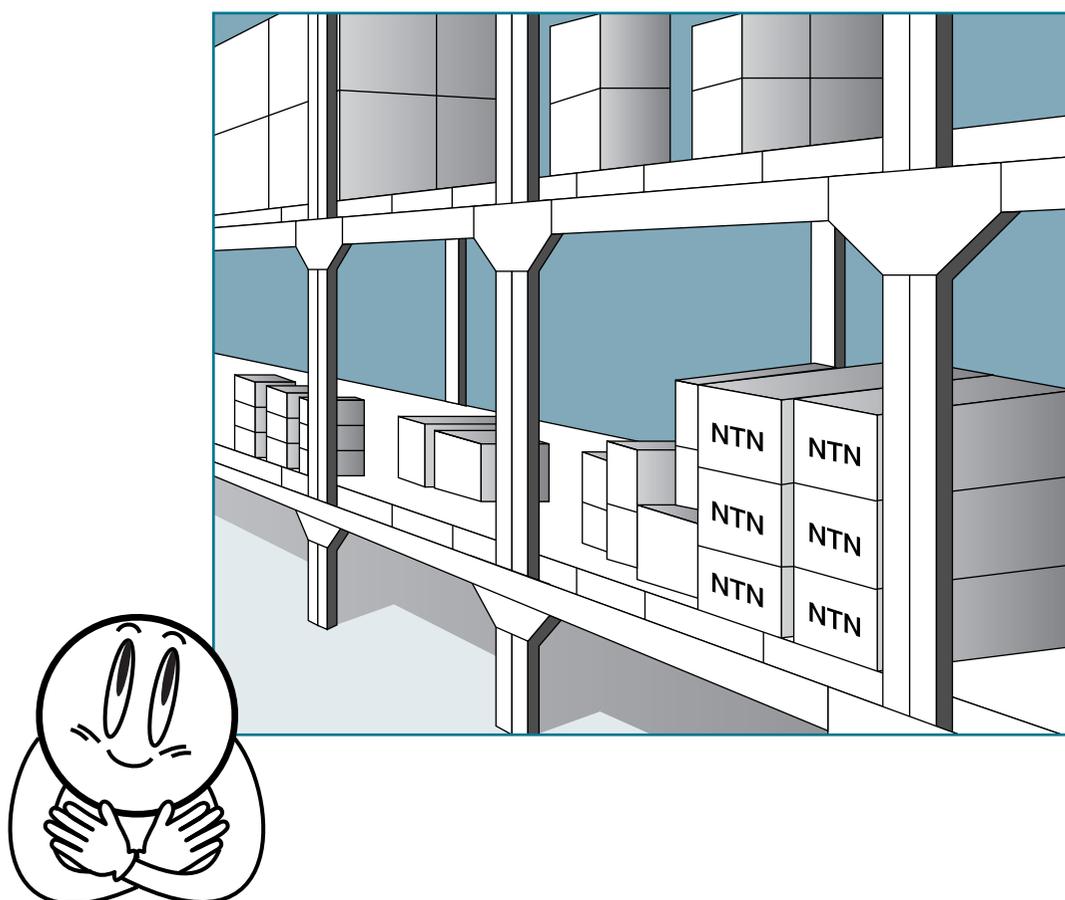
用拉拔器来拆卸



用压力机来拆卸



NTN



5 轴承的保管

轴承为涂上防锈剂后包装出厂的产品。在保管轴承时请留意以下事项:

1. 最好保管在室温且相对湿度60%以下的场所。
2. 不要直接放在地面上，至少要放置在距离地面20厘米的托架台上。
3. 纸箱不要堆积的过高。

这里所给出的一系列使用方法是一些非常基本的内容，因此不能说只要照做就保证万无一失。根据产品的不同，有时还需要进行适宜的专业性使用。但只要按照正确的方法来使用轴承，就能发挥其本来的性能。若有不明之处，根据您的需要请咨询NTN。

轴承的使用



HEADQUARTERS

NTN Corporation URL <http://www.ntn.co.jp>

1-3-17, Kyomachibori, Nishi-ku, Osaka-shi, Osaka 550-0003 Japan
Phone: +81-6-6443-5001

NTN USA Corporation URL <http://www.ntnamericas.com>

1600 E. Bishop Court, P.O. Box 7604, Mount Prospect, IL 60056-7604, U.S.A.
Phone: +1-847-298-7500 Fax: +1-847-294-1209

SALES NETWORK

NTN Bearing Corp. of America

Head Office / 1600 E. Bishop Court, P.O. Box 7604, Mount Prospect, IL 60056-7604, U.S.A.

Phone: +1-847-298-7500 Fax: +1-847-699-9744

Central Sales Office / 2413 North Main Street, East Peoria, Illinois 61611

Phone: +1-309-699-8600 Fax: +1-309-699-8670

NTN Automotive Center / 39255 W. 12 Mile Road, Farmington Hills, MI 48331-2975, U.S.A.

Phone: +1-248-324-4700 Fax: +1-248-324-1103

NTN Bearing Corp. of Canada Ltd. URL <http://www.ntnamericas.com>

Head Office / 305 Courtneypark Drive West, Mississauga, Ontario, L5W 1Y4, Canada
Phone: +1-905-564-2700 Fax: +1-905-564-7749

Vancouver Branch / 106B - 3680 Bonneville Place Burnaby, B.C. V3N 4T6, Canada

Phone: +1-604-444-2007 Fax: +1-604-444-2665

Edmonton Branch / 4608-97th Street, Edmonton, Alberta T6E 5N9, Canada

Phone: +1-780-435-6200 Fax: +1-780-435-3600

Toronto Branch / 305 Courtneypark Drive West, Mississauga, Ontario L5W 1Y4, Canada

Phone: +1-905-564-9600 Fax: +1-905-564-9609

Montreal Branch / 4973 Levy Street, Ville, St-Laurent, Quebec, H4R 2N9, Canada

Phone: +1-514-333-8054 Fax: +1-514-333-1078

NTN Wälzlager (Europa) GmbH. URL <http://www.ntn-snr.com>

Head Office / Max-Planck-Str. 23, 40699 Erkrath, F.R.Germany

Phone: +49-211-2508-0 Fax: +49-211-2508-400

Stuttgart Branch / Plieninger Str. 63B, 70794 Filderstadt F.R.Germany

Phone: +49-711-123901-0 Fax: +49-711-123901-660

NTN Bearings (UK) Ltd. URL <http://www.ntn-snr.com>

Wellington Crescent, Fradley Park, Lichfield, Staffordshire, WS13 8RZ, U.K.

Phone: +44-1543-445000 Fax: +44-1543-445035

NTN-SNR ROULEMENTS. URL <http://www.ntn-snr.com>

Head Office / 1, rue des Usines B.P. 2017 74010 Annecy Cedex, France

Phone: +33-4-50-65-30-00 Fax: +33-4-50-65-32-91

Lyon Branch / 51, rue des Docks, 69009 Lyon, France

Phone: +33-4-78-66-68-00 Fax: +33-4-78-66-68-20

Paris Branch / 6, rue Auguste Comte, BP49, 92174 Vanves Cedex, France

Phone: +33-1-40-93-66-00 Fax: +33-1-40-93-66-10

Cran Gevrier Branch / 6 route de la Salle, 74960, Cran Gevrier, France

Phone: +33-4-50-65-93-00 Fax: +33-4-50-65-93-46

Haguenuau Branch / 4, rue de la Sablière, BP30338, 67507 Haguenuau Cedex, France

Phone: +33-3-88-53-22-22 Fax: +33-3-88-73-46-95

Argonay Branch / 114, Rte de Champ Farçon, 74370, Argonay, France

Phone: +33-4-50-65-94-00 Fax: +33-4-50-65-94-25

SNR Wälzlager GmbH.

Head Office / Max-Planck-Str. 23, 40699 Erkrath, F.R.Germany

Phone: +49-211-2508-0 Fax: +49-211-2508-400

Bielefeld Branch / Friedrich-Hagemann-Straße 66, 33719 Bielefeld, F.R.Germany

Phone: +49-521-9-24-00-0 Fax: +49-521-9-24-00-90

Stuttgart Branch / Plieninger Str. 63B, 70794 Filderstadt F.R.Germany

Phone: +49-711-123901-0 Fax: +49-711-123901-660

NTN-SNR ITALIA S.P.A. / Via Riccardo Lombardi, 19/4, 20153 Milan, Italy

Phone: +39-02-47-99-86-00 Fax: +39-02-33-50-06-56

NTN-SNR IBERICA SA / Calle Barberán n° 6, 28035 Madrid, Spain

Phone: +34-916-71-89-13 Fax: +34-916-73-65-48

NTN-SNR RULMENTI S.R.L. / Zona Industriale-Vest, 6 Strada Salzburg, 24 00 SIBIU, Romania

Phone: +40-269-20-35-00 Fax: +40-269-20-35-25

NTN-SNR Morocco / Route cotiere 111, Quartier industriel, Polygone 1, Casablanca, Morocco

Phone: +212-522-66-76-80 Fax: +212-522-66-5166

NTN Bearing-Singapore (Pte) Ltd. URL <http://www.ntn.com.sg>

Head Office / No.9 Clementi Loop Singapore 129812

Phone: +65-64698066 Fax: +65-64695400

Philippine Representative Office / Unit 1002 Philippine Axa Life Centre Condominium

Corporation Sen. Gil Puyat Ave Corner Tindalo Street Makati City, Philippines

Phone: +63-2-759-4407 Fax: +63-2-759-4409

Vietnam Representative Office / 303, 3rd of Thanh Dong Building 132 - 138

Kim Ma Str., Ba Dinh Dist., Ha Noi, Viet Nam

Phone: +84-4-37347661 Fax: +84-4-37347662

NTN Bearing India PVT. Ltd.

Head Office / SPIC Annexe Building, 2nd Floor No.86, Mount Road, Guindy

Chennai 600032, India

Phone: +91-0-44-33707700 Fax: +91-0-44-33707701

Delhi Branch / 715-716, International Trade Tower, Nehru Place, New Delhi -

1100019, India

Phone: +91-0-11-40520406 Fax: +91-0-11-40520407

恩梯恩(中国)投资有限公司 URL <http://www.ntn.com.cn>

总公司 / 上海市松江工业区南乐路1666号6号楼

邮编: 201611 电话: 021-5774-5500 传真: 021-5778-2898

北京分公司 / 北京市朝阳区光华路1号北京嘉里中心南楼3018单元

邮编: 100020 电话: 010-6568-3069 传真: 010-6568-2278

广州分公司 / 广州市天河区天河路230-232万菱国际中心第3606室

邮编: 510620 电话: 020-3877-2943 传真: 020-3877-2942

南京分公司 / 南京市白下区汉中中路1号南京国际金融中心18楼A座

邮编: 210029 电话: 025-8477-5355 传真: 025-8477-5360

重庆分公司 / 重庆市江北区观音桥步行街9号嘉年华大厦15-6座

邮编: 400020 电话: 023-6796-0812 传真: 023-6796-0878

沈阳分公司 / 沈阳市和平区青年大街286号华润大厦2606室

邮编: 110004 电话: 024-3137-9186 传真: 024-3137-9185

恩梯恩中国有限公司 URL <http://www.ntnchina.com>

香港九龙旺角登打士街56号栢裕商业大厦1914-15室

电话: (852)2385-5097 传真: (852)2385-2138

NTN Bearing-Thailand Co., Ltd.

Head Office / 12th Floor, Panjathani Tower, 127/15 Nonsee Road, Chongnonsee

Yannawa, Bangkok 10120, Thailand

Phone: +66-2-681-0401 Fax: +66-2-681-0408

Khon Kaen Branch / 189-191 Ruen Rom Road Tambon Nai-Muang, Amphur

Muang, Kohn Kaen, 40000, Thailand

Phone: +66-43-223679 Fax: +66-43-223061

Haad Yai Branch / 198-198/1 Nipat U-Thid 2 Road, Amphur Haad Yai, Songkhla,

90110, Thailand

Phone: +66-74-236568 Fax: +66-74-231520

Bangna Branch / 35/35 Bangna-Trad Road, KM11 Bangplee, Samutprakarn,

10540, Thailand

Phone: +66-2-7501732 Fax: +66-2-7501731

Chiangmai Branch / 208 (Room B3-B4)Moo4 2nd, Ring Road, T.Nong Hoi,

A.Muang, Chiangmai 50000, Thailand

Phone: +66-53-142571 Fax: +66-53-142573

NTN Bearing-Malaysia Sdn. Bhd.

Head Office / No.2, Jalan Arkitek U 1/22, Hicom Glenmarie Industrial

Park, 40150 Shah Alam, Selangor, Malaysia

Phone: +60-3-55696088 Fax: +60-3-55690200

Butterworth Branch / 4700, Jalan Permatang Pauh, 13400 Butterworth, Malaysia

Phone: +60-4-3328312 Fax: +60-4-3324407

Ipoh Branch Office / 65, Medan Kidd, Kinta Mansion, 30200 Ipoh, Malaysia

Phone: +60-5-2547743 Fax: +60-5-2538077

Kuantan Branch / B-72, Ground Floor, Jalan Beserah 25300 Kuantan, Malaysia

Phone: +60-9-5141132 Fax: +60-9-5141164

Johor Bahru Branch / 51 Jalan, Sri Bahagia 5, Taman Sri Bahagia, Tampoi, 81200

Johor Bahru, Malaysia

Phone: +60-7-2364929 Fax: +60-7-2370897

PT. NTN Bearing Indonesia

C-21, 22 MM2100 Industrial Town, Cikarang Barat, BEKASI 17520 West Jave Indonesia

Phone: +62-21-89983827 Fax: +62-21-89983831

NTN-CBC (Australia) Pty. Ltd.

3, The Crescent, Kingsgrove, NSW 2008, Australia

Phone: +61-2-99479200 Fax: +61-2-95543311

NTN de Mexico, S.A. URL <http://www.ntnamericas.com/es>

Mexico Head Office / Emilio Cárdenas No.158 Apdo.124, C.P.54030, Tlalnepantla,

Edo.deMéxico, Mexico

Phone: +52-55-5390-1133 Fax: +52-55-5565-8545

Guadalajara Branch / Calle 22 No.2465, Zona Industrial, C.P.44940, Guadalajara,

Jalisco, Mexico

Phone: +52-33-3145-1448 Fax: +52-33-3145-1594

Monterrey Branch / Av. Ruiz Cortines No.1336 Ote, Col. La Purisima, C.P.67120,

Cd. Guadalupe, Nuevo Leon, Mexico

Phone: +52-818-334-9931 Fax: +52-818-334-9932

Mexicali Branch / Blvd. Benito Juárez No.3293 Esq. Ayuntamiento, C.P.21360,

Mexicali, BCN, Mexico

Phone: +52-686-563-3632 Fax: +52-686-582-2057

NTN Sudamericana, S.A. URL <http://www.ntnamericas.com>

World Trade Center Panama

Calle 53 Este, Urbanización Marbella Piso NO.16, Oficina 1601

Apartado Postal 832-0487, Panamá, Rep.de Panamá

Phone: +507-269-4777 Fax: +507-264-5592

NTN do Brasil Ltda. URL <http://www.ntn.com.br>

Av. Moema, 94-9^o Andar-conj, 92a94 CEP 04077-020-Indianópolis-São Paulo-SP, -Brasil

Phone: +55-11-5051-0600 Fax: +55-11-5051-2807

NTN Korea Co., Ltd.

Head Office / 10th Floor, Press Center, 25, Taepyeong-Ro 1-GA, Jung-Gu, Seoul

100-745, Korea

Phone: +82-2-720-3666 Fax: +82-2-720-3669

Busan Branch / Rm.707, 7th Floor, Daerim Bldg., 341-5 Bujeon 1-Dong, Busanjin-

Gu, Busan, 614-843, Korea

Phone: +82-51-811-1351 Fax: +82-51-811-1353

NOTE : The appearance and specifications may be changed without prior notice if required to improve performance. Although care has been taken to assure the accuracy of the data compiled in this catalog, NTN does not assume any liability to any company or person for errors or omissions.